

Descripción / Description

SB-112H es nuestro sistema ultra-ligero de subwoofer. Monta un transductor de larga excursión con tecnología de refrigeración en un recinto bass-reflex de gran eficiencia. Totalmente diseñado para reproducir las bajas frecuencias de forma musicalmente agradable en un tamaño excepcionalmente pequeño. El transductor de 700 W AES utiliza una bobina de 4" para un rendimiento excepcional, con un sistema de suspensión de doble araña para una estabilidad adicional incluso en condiciones de excursión extremas (134 dB-pico).

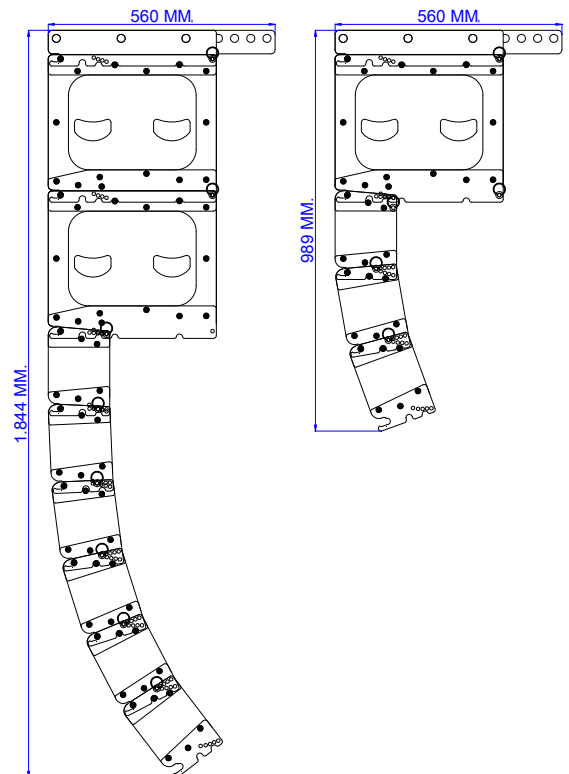
El sistema está construido con contrachapado de abedul fenólico nórdico y todos los refuerzos necesarios, lo que resulta en una respuesta sorprendentemente limpia y libre de ruidos mecánicos.

Incorpora hardware de volado fabricado con acero de máxima calidad y resistencia, ofreciendo la posibilidad de hacer arreglos en línea de subgraves, o bien, permite combinarse con el sistema **Z-16** para sistemas line-array de interior o de pequeño formato.

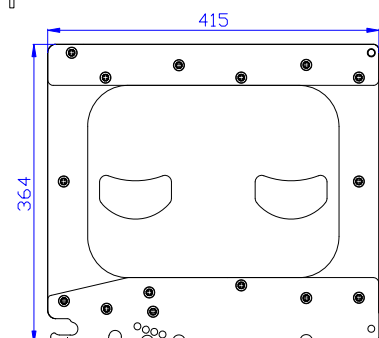
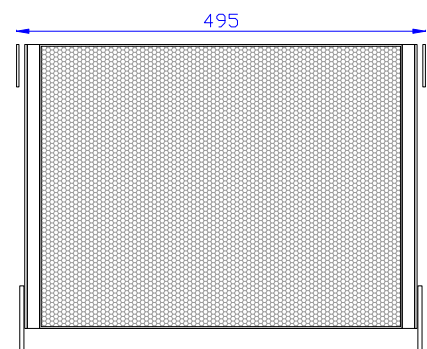
SB-112H is our ultra-lightweight subwoofer system. Mounts a long excursion transducer with cooling technology in a highly efficient bass-reflex enclosure. Fully designed to reproduce the low frequencies musically pleasing in an exceptionally small size. The 700 W AES transducer uses a 4-inch coil for an exceptional performance, with a double-spider suspension system for additional stability even in extreme excursion conditions (134 dB peak).

The system is built with Nordic phenolic birch plywood and all the necessary reinforcements, resulting in a terrific clean and free of mechanical noise.

It incorporates flying hardware manufactured with steel of the highest quality and resistance, offering the possibility of making subwoofer arrays, or it can be combined with the **Z-16** system for interior or small format line-array systems.


CAD

Especificaciones / Specifications

Technical data	SB-112H
Usable bandwidth (-10dB)	38 - 200Hz
Maximum SPL (*)	134 dB (preset)
Transducers LF:	1 x 12" LF woofer
AES power handling:	700 W
Nominal impedance:	8 Ω
Connectors:	2 x NL4
Rigging components:	4-point rigging system
Permissible flight load:	12 units
Physical data	
W x H x D	495 x 364 x 415 mm
Weight (net)	29 kg.
Cabinet	First grade Baltic birch plywood
Side panels:	Steel rigging hardware
Finish:	High resistance rough black paint
Front Steel grill:	Steel grid with anti-corrosion coating and foam
Rigging components	High grade steel with anti-corrosion coating



(*) Peak level at 1 m under free field conditions using 10 dB crest factor pink noise with specified preset.